



DigitalSat



DVB-T

TechniSwitch 5/8

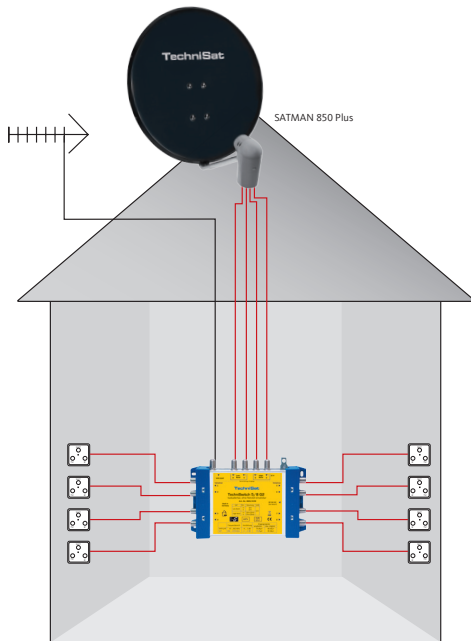
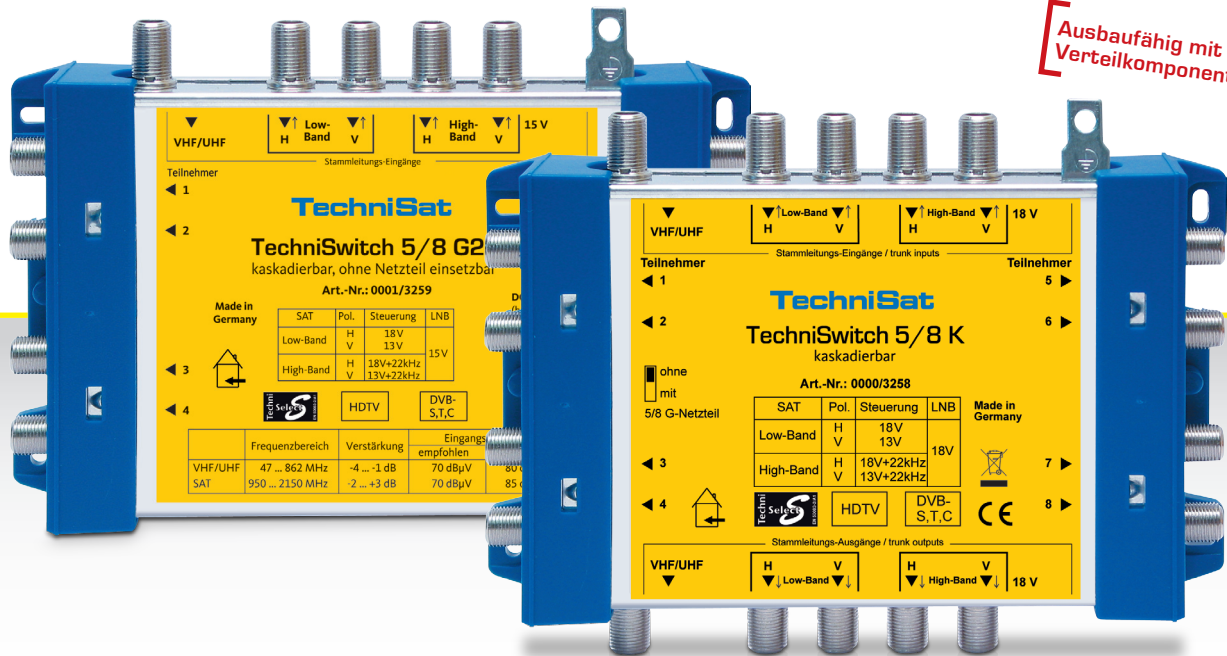
Multischalter

1 Orbitposition

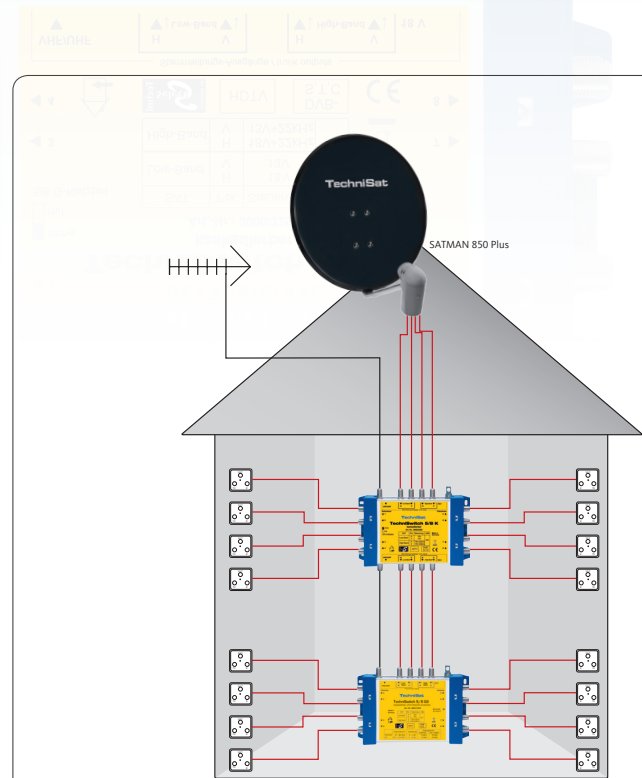
TechniSwitch 5/8

Multischalter-System mit Anschlussmöglichkeit von 4 ZF-Ebenen (SatBlöcke) und einem terrestrischen Eingang zur Verteilung auf bis zu 16 Teilnehmer

Ausbaufähig mit Verteilkomponenten



Installationsbeispiel ohne Netzteil



Installationsbeispiel ohne Netzteil

TechniSat

Die Summe aller Vorteile · www.technisat.de

TechniSwitch 5/8

TechniSwitch 5/8 G2

Allgemeine Merkmale

- Sat-Eingänge: 4
- Terrestrische-Eingänge: 1
- Ausgänge: 8
- Verteillänge: max. 100 m
- Ohne Dämpfung im Sat-Bereich
- Mit Schräglagenentzerrung
- Für Quatro-LNB
- Stromsparend ohne Netzteil einsetzbar

Empfangsbereich

- Sat: 950 - 2150 MHz
- Terrestrik: 47 - 862 MHz

Verstärkung

- Sat: -2 ... 3 dB
- Terrestrik: -4 ... -1 dB

Entkopplung

- Ausgänge: > 35 dB

TechniSwitch 5/8 K

Allgemeine Merkmale

- Sat-Eingänge: 4
- Terrestrische-Eingänge: 1
- Ausgänge: 8
- Ohne Dämpfung im Sat-Bereich
- Mit Schräglagenentzerrung
- Für Quatro-LNB

Empfangsbereich

- Sat: 950 - 2150 MHz
- Terrestrik: 47 - 862 MHz

Durchgangsdämpfung

- Sat: 2 ... 5 dB
- Terrestrik: 2 ... 3 dB

Verstärkung

- Sat: -4 ... -2 dB
- Terrestrik: 1 ... 4 dB

Entkopplung

- Ausgänge: > 35 dB

Lieferumfang

TechniSwitch 5/8 G2, Netzteil, Bedienungsanleitung

Lieferumfang

TechniSwitch 5/8 K, Bedienungsanleitung

Gerät (BxHxT) Karton

Maß (cm)	17,2 x 11,3 x 3,3	18,2 x 13,4 x 3,8
Gewicht	0,4kg	0,4kg

Gerät (BxHxT) Karton

Maß (cm)	17,1 x 12,6 x 3,32	17,5 x 18,5 x 3,9
Gewicht	0,4kg	0,4kg

Modell	Art.-Nr.	EAN
TechniSwitch 5/8 G2 DC-NT	3234/3259	4019588432598
TechniSwitch 5/8 G	0000/3259	4019588032590

Modell	Art.-Nr.	EAN
TechniSwitch 5/8 K	0000/3258	4019588032583

